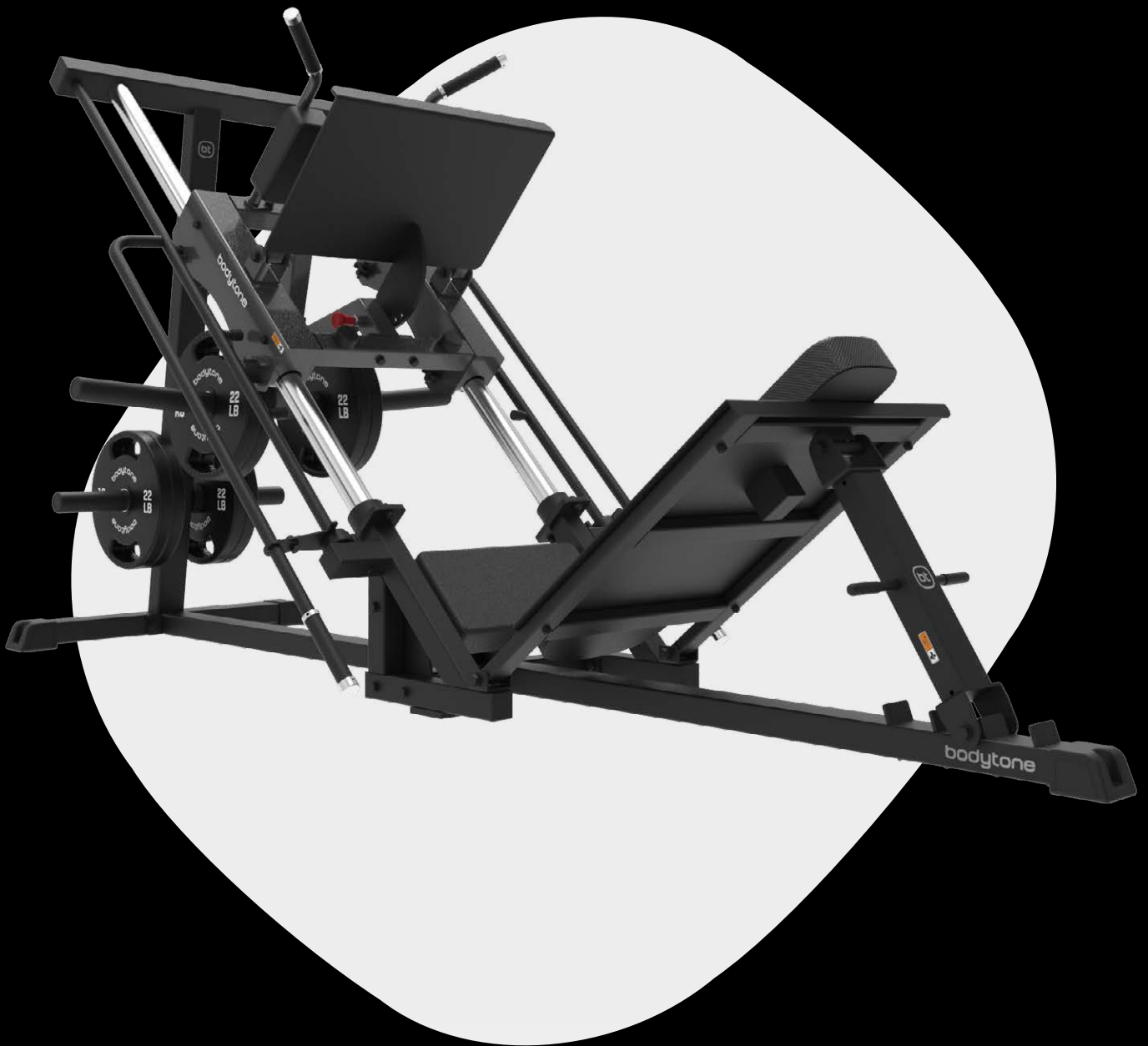


bodytone

SOLID GROW



SG59

LEG PRESS / HACK SQUAT

SOLIDGROW

Solid Grow es nuestra línea de fuerza pensada para la comodidad y funcionalidad desde el minimalismo estructural. Perfecta para el ahorro de espacio y mayor libertad del usuario. Descubre todas las novedades >>>



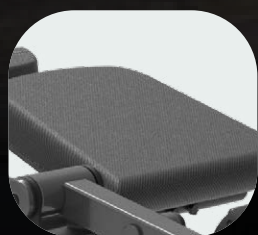
Movimiento independiente convergente



Empuñaduras antideslizantes con funda de PVC



Asientos regulables en distintas alturas



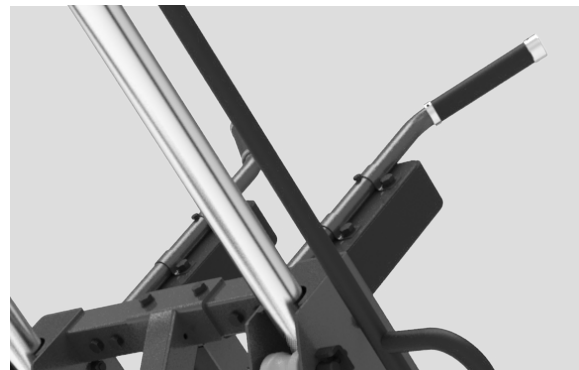
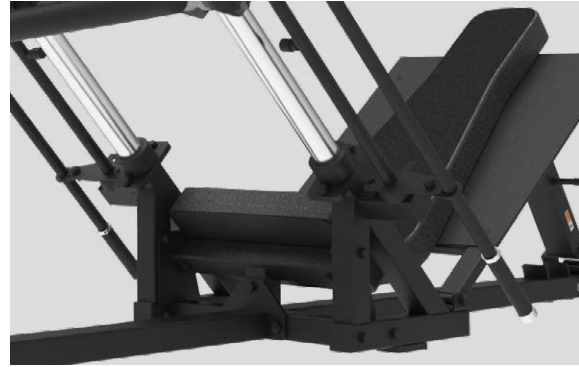
Tapizado sobre espuma de poliuretano de alta densidad



Plataformas y reposapiés antideslizantes



Topes de goma en las bases



*Discos no incluidos.

SG59

EJERCICIO

Realiza doble ejercicio de press de pierna y sentadilla inclinada.

DIMENSIONES

2634 x 1020 x 1373 mm
103.7 x 40.2 x 54.1 in

PESO

150.5 kg
331.8 lbs

CAPACIDAD

150 kg
330.7 lbs

SOLID GROW LEG PRESS / HACK SQUAT

bodytone



ESTRUCTURA

Tubo de acero de 76 x 51 mm y de 51 x 51 mm para partes móviles, soldado mediante proceso robotizado y libre de proyecciones. Pletinas de unión estructural de 6 mm para una unión extra rígida.

PESO MÁXIMO USUARIO

150 kg

CARGA MÁXIMA DE PESO

Admite discos olímpicos hasta un límite de 160 kg (80 kg por brazo).

SOPORTE DE DISCOS

Tubo de acero recubierto con funda de PVC, aumentando la durabilidad. Medidas de tubo 400 mm.

SOPORTE ALMACENAJE DE DISCOS

2 soportes extra para almacenaje de discos.

RODAMIENTOS

SKF doble rodamiento de 40 mm diámetro x 12 mm alojado en un casquillo cerrado anti holgura, asegurando una dirección del movimiento constante.

EJES

Fabricados en acero calibrado de 25 mm de grosor.

GUÍAS DE CARRO MÓVIL

Fabricados en acero cromado de 51 mm de diámetro.

ÁNGULO DE MOVIMIENTO

Carro deslizante con ángulo de 45°

AGARRES

Fabricado en tubo de acero de 36 mm de diámetro x 210 mm, con funda antideslizante en PVC y embellecedores en aluminio.

RESPALDO Y ASIENTO

Fabricado en espuma de poliuretano de alta densidad, extra confort. 7 cm de grosor.

TAPIZADO

Acabado símil piel Carbon Fiber. Gran durabilidad contra el rozamiento y el desgaste. Preparado contra la sudoración y antibacteriano.

PALANCA DE SALIDA

Palanca de seguridad con 2 posiciones para ayuda en la salida y finalización del ejercicio.



RUEDAS CARRO DESLIZANTE

8 unidades para mejor fluidez del carro sobre las guías. Fabricadas en nylon, con doble rodamiento interno por rueda. Ajustables una a una para mejor equilibrado.

PLATAFORMA SUPERIOR

Plataforma para pies en chapa antideslizante, de medidas 53 x 38 cm, regulable mediante pop pin en 4 posiciones en modo prensa. Posibilidad de plegado total para usarla en modo jaca.

PLATAFORMA INFERIOR

Plataforma para pies en chapa antideslizante, de medidas 58 x 62 cm, regulable en 4 posiciones de inclinación en modo jaca. Para su uso en modo prensa el asiento de utiliza o se separa de la plataforma.

SOPORTE DE PIES

Suporte para pies antideslizante, fabricado en tecnopolímero inyectado, de medidas 38 x 15 cm.

BASES

Fabricadas en inyección de tecnopolímero, ultra resistente y antideslizante. Atornillable a suelo.

TORNILLERÍA

M10 y dureza de 8.8

MANTENIMIENTO Y LUBRICACIÓN

Mantenimiento quincenal. Lubricación de tijas, guías, rodamientos y pop pin. Limpieza tapizados con paño húmedo.

PROCESO DE PINTURA

3 capas de pintura.

Acero decapado y estabilizado mediante inmersión total de las piezas en diferentes disoluciones desengrasantes para garantizar una perfecta y completa limpieza del material base. Imprimación antioxidante para garantizar un aislamiento adecuado de la oxidación interna y una buena adherencia de la pintura. 2 capas finales de pintura epoxi de poliéster en polvo, secado a 240°C.

PROCESO DE DISEÑO

Estudio de biomecánica y ergonomía bajo la supervisión de profesionales y atletas asociados. Tras un largo período de diseño; desde el boceto, investigación en ingeniería, producción de prototipos, test por parte de atletas profesionales nuestros productos salen al mercado.

bodytone

www.bodytone.eu